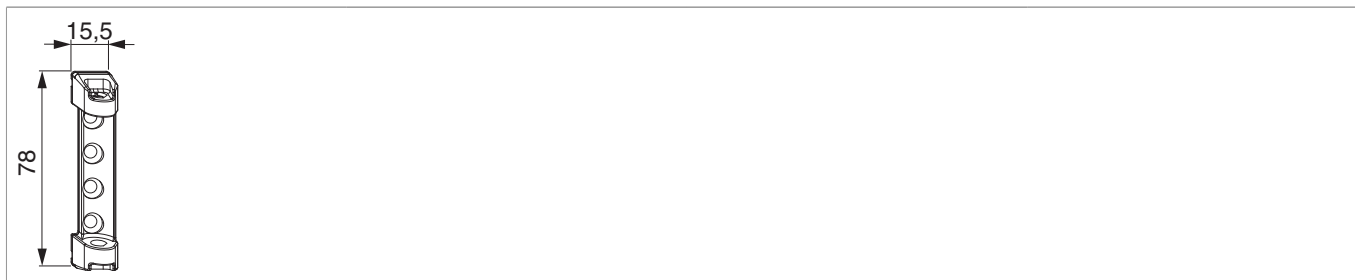


## 52480 - Scherenlager PVC mit 3 mm Positionszapfen Silber

### Technische Zeichnung



					<b>No</b>
Silber	mit 3 mm Positionszapfen	4	100	100	52480

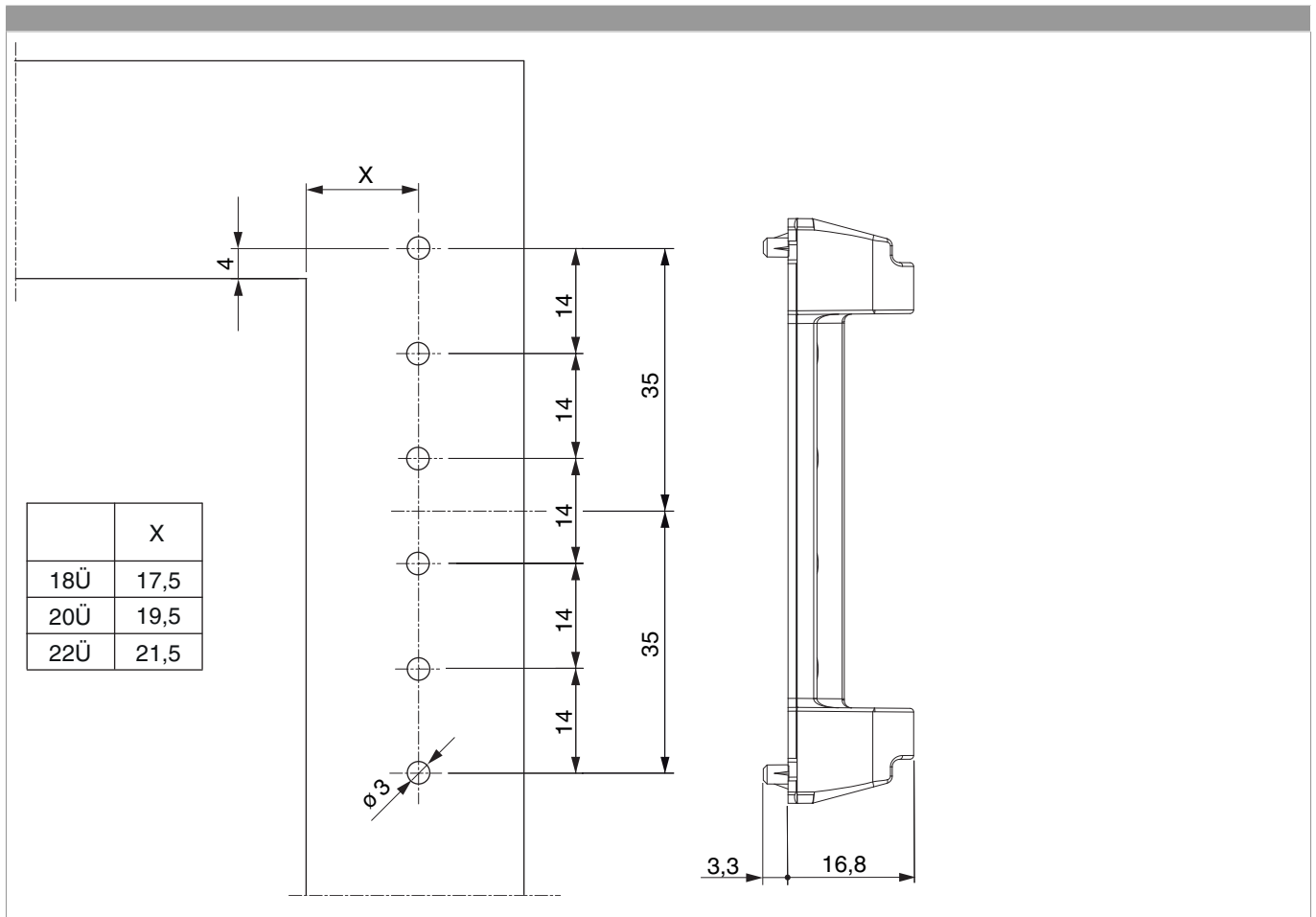
### Lehren

						<b>No</b>
Blendrahmenbohrlehre für Eck- und Scherenlager	PVC		mit Zapfen 3 mm		1	21958 <sup>1)</sup>
Blendrahmenbohrlehre für Eck- und Scherenlager	PVC	selbstspannend	mit Zapfen 3 mm		1	29480 <sup>1)</sup>
Blendrahmenbohrlehre für Scherenlager Schrägfenster	PVC		mit Zapfen 3 mm		1	24003
Lehre für Paumellenband	PVC		mit Zapfen 3 mm	Bohrbild 11,5/5/23,5	1	11888

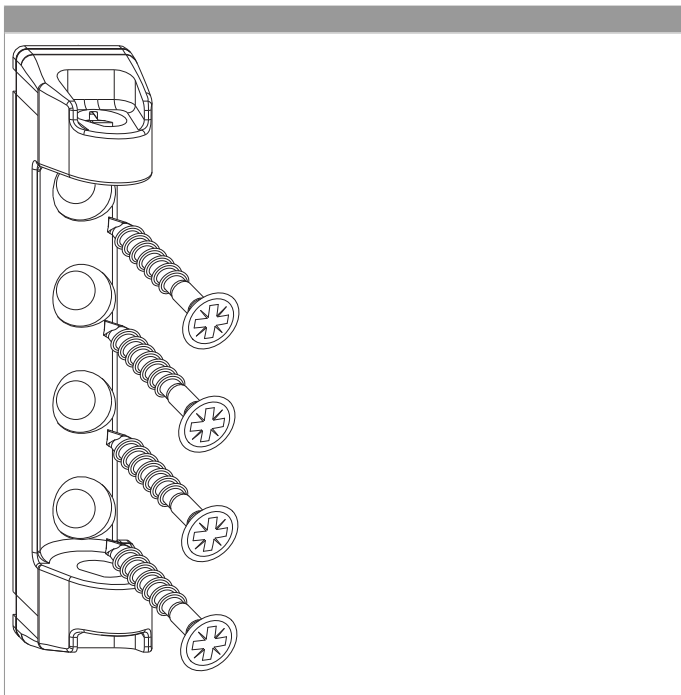
<sup>1)</sup> Ersatz- und Einzelteil erhältlich.



Bohrbild



## Montage



- Anschlag am Rahmen: Das Scherenlager erst nach Montage der Schließteile verschrauben.
- **Achtung:** Das maximale Flügelgewicht darf nicht überschritten werden!
- Die Verschraubung der Lagerteile muss den Anforderungen der **Richtlinie TBDK** (Gütegemeinschaft Schlösser und Beschläge - ww-w.schlossindustrie.de) entsprechen!

## Bedienung

- Die Konstruktion von Scherenlager, Bandwinkel und Scherenlagerstift bewirken eine Bremsung bei geöffneter Drehstellung und erschweren so ein selbständiges Zufallen des Flügels.
- Der Scherenlagerstift kann nur bei geschlossenem Fenster gezogen oder eingeschoben werden.
- Zum Ziehen des Scherenlagerstiftes Schlüssel 28620 bzw. 206417 verwenden.

## Montage Scherenlagerstift



### Freimaßangabe

